

Документ подписан простой электронной подписью

Информация о владельце: **Министерство науки и высшего образования Российской Федерации**
Федеральное государственное автономное образовательное учреждение
ФИО: Кандрашина Елена Александровна
Должность: Врио ректора ФГАОУ ВО «Самарский государственный экономический
университет»

Дата подписания: 02.08.2023 13:19:15

Уникальный программный ключ:

b2fd765521f4c570b8c6e8e502a10b4f1de8ae0d

высшего образования
«Самарский государственный экономический университет»

~~Факультет среднего профессионального и предпрофессионального образования~~

Кафедра факультета среднего профессионального и предпрофессионального образования

Утверждено

Ученым советом университета
(протокол №11 от 30 мая 2023г.)

РАБОЧАЯ ПРОГРАММА

Наименование дисциплины ОП.02 Архитектура аппаратных средств

Специальность 09.02.07 Информационные системы и программирование

Квалификация (степень) выпускника специалист по информационным системам

СОДЕРЖАНИЕ

- 1. ПАСПОРТ РАБОЧЕЙ ПРОГРАММЫ УЧЕБНОЙ ДИСЦИПЛИНЫ**
- 2. СТРУКТУРА И СОДЕРЖАНИЕ УЧЕБНОЙ ДИСЦИПЛИНЫ**
- 3. ОСОБЕННОСТИ РЕАЛИЗАЦИИ ДИСЦИПЛИНЫ В ОТНОШЕНИИ ЛИЦ ИЗ ЧИСЛА ИНВАЛИДОВ И ЛИЦ С ОГРАНИЧЕННЫМИ ВОЗМОЖНОСТЯМИ ЗДОРОВЬЯ**
- 4. ЗАДАНИЯ ДЛЯ САМОСТОЯТЕЛЬНОЙ РАБОТЫ ОБУЧАЮЩИХСЯ**
- 5. ЗАДАНИЯ ДЛЯ ПРАКТИЧЕСКИХ ЗАНЯТИЙ**
- 6. УСЛОВИЯ РЕАЛИЗАЦИИ ПРОГРАММЫ УЧЕБНОЙ ДИСЦИПЛИНЫ**
- 7. ФОНД ОЦЕНОЧНЫХ СРЕДСТВ ДЛЯ ПРОВЕДЕНИЯ ТЕКУЩЕГО КОНТРОЛЯ И ПРОМЕЖУТОЧНОЙ АТТЕСТАЦИИ ПО ДИСЦИПЛИНЕ**

1. ПАСПОРТ РАБОЧЕЙ ПРОГРАММЫ УЧЕБНОЙ ДИСЦИПЛИНЫ

«ОП.02 Архитектура аппаратных средств»

1.1. Место дисциплины в структуре основной образовательной программы:

Дисциплина ОП.02 «Архитектура аппаратных средств» является обязательной частью общепрофессионального цикла основной профессиональной образовательной программы в соответствии с ФГОС по специальности СПО 09.02.07 «Информационные системы и программирование».

Дисциплина ОП.02 «Архитектура аппаратных средств» обеспечивает формирование общих компетенций в соответствии с ФГОС по специальности 09.02.07 «Информационные системы и программирование».

Особое значение дисциплина имеет при формировании и развитии ОК 01. ОК 02. ОК 04. ОК 05. ОК 09. ПК 5.2. ПК 5.3. ПК 5.6. ПК 6.1. ПК 6.4. ПК 6.5. ПК 7.1. ПК 7.2. ПК 7.3. ПК 7.4. ПК 7.5.

Код	Наименование общих компетенций
ОК 01	Выбирать способы решения задач профессиональной деятельности, применительно к различным контекстам
ОК 02	Использовать современные средства поиска, анализа и интерпретации информации и информационные технологии для выполнения задач профессиональной деятельности.
ОК 04	Эффективно взаимодействовать и работать в коллективе и команде.
ОК 05	Осуществлять устную и письменную коммуникацию на государственном языке Российской Федерации с учетом особенностей социального и культурного контекста.
ОК 09	Пользоваться профессиональной документацией на государственном и иностранном языке.

Перечень профессиональных компетенций:

Код	Наименование видов деятельности и профессиональных компетенций
ВД 5	Проектирование и разработка информационных систем
ПК 5.2	Разрабатывать проектную документацию на разработку информационной системы в соответствии с требованиями заказчика.
ПК 5.3	Разрабатывать подсистемы безопасности информационной системы в соответствии с техническим заданием.
ПК 5.6	Разрабатывать техническую документацию на эксплуатацию информационной системы.
ВД 6	Сопровождение информационных систем
ПК 6.1	Разрабатывать техническое задание на сопровождение информационной системы.
ПК 6.4	Оценивать качество и надежность функционирования информационной системы в соответствии с критериями технического задания.
ПК 6.5	Осуществлять техническое сопровождение, обновление и восстановление данных информационной системы в соответствии с техническим заданием.
ПК 7.2	Осуществлять администрирование отдельных компонент серверов.

ПК 7.3	Формировать требования к конфигурации локальных компьютерных сетей и серверного оборудования, необходимые для работы баз данных и серверов.
ПК 7.5	Проводить аудит систем безопасности баз данных и серверов с использованием регламентов по защите информации.

1.2. Планируемые результаты освоения дисциплины:

В результате изучения дисциплины обучающийся должен:

Иметь практический опыт	методами обработки, хранения, передачи и накопления информации; защиты информации от несанкционированного доступа; специализированным программным обеспечением для сбора, хранения и обработки информации в соответствии с изучаемыми профессиональными модулями; автоматизированными системами делопроизводства; методами и средствами защиты информации
уметь	с помощью программных средств организовывать управление ресурсами вычислительных систем; осуществлять поддержку функционирования информационных систем;
знать	построение цифровых вычислительных систем и их архитектурные особенности; Принципы работы основных логических блоков систем; классификацию вычислительных платформ и архитектур; параллелизм и конвейеризацию вычислений; основные конструктивные элементы средств вычислительной техники, функционирование, программно-аппаратную совместимость

2. СТРУКТУРА И СОДЕРЖАНИЕ УЧЕБНОЙ ДИСЦИПЛИНЫ

2.1. Объем учебной дисциплины и виды учебной работы

Вид учебной работы	Объем часов
Объем образовательной программы учебной дисциплины	80
в том числе:	
теоретическое обучение	28
практические занятия	44
курсовая работа (проект) <i>(не предусмотрено)</i>	
<i>Самостоятельная работа</i>	8
Консультация	
Промежуточная аттестация (дифф.зачет)	

2.2. Тематический план и содержание учебной дисциплины

Наименование разделов и тем учебной дисциплины	Содержание учебного материала, лабораторные работы и практические занятия, самостоятельная учебная работа обучающихся	Объем в часах
1	2	3
Раздел 1 Вычислительные приборы и устройства. Арифметические основы ЭВМ.		24
Тема 1.1.Классы вычислительных машин	Содержание	14
	1. История развития вычислительных устройств и приборов. 2. Классификация ЭВМ: по принципу действия, по поколения, назначению, по размерам и функциональным возможностям.	10
	В том числе, практических занятий	4
	1. Практическое занятие «История развития вычислительной техники»	2
	2. Практическое занятие «Исследование классификации ЭВМ»	2
Тема 1.2 Арифметические основы ЭВМ	Содержание	10
	1. Системы счисления. Правила перевода чисел из одной системы счисления в другие. Арифметические действия в двоичной системе счисления. 2. Естественная и нормальная форма. Форматы хранения чисел в ЭВМ. Машинные коды чисел: прямой, обратный, дополнительный.	4
	В том числе, практических занятий	6
	1. Практическое занятие «Перевод чисел в позиционных системах счисления».	2
	2. Практическое занятие «Арифметические действия в двоичной системе счисления»	2
	3. Практическое занятие «Машинные коды»	2
Раздел 2 Архитектура и принципы работы основных логических блоков системы		48
Тема 2.1. Логические основы ЭВМ, элементы и узлы	Содержание	28
	1. Базовые логические операции и схемы: конъюнкция, дизъюнкция, отрицание. Таблицы истинности.	6
	2. Схемные логические элементы: регистры, триггеры, сумматоры, мультиплексор, демультимплексор, шифратор, дешифратор. Принципы работы, таблица истинности, логические	

	выражения, схема.	
	В том числе, практических занятий	22
	1. Практическое занятие «Исследование работы логических элементов»	2
	2. Практическое занятие «Построение логических схем»	4
	3. Практическое занятие «Исследование работы шифратора и дешифратора»	4
	4. Практическое занятие «Исследование работы мультиплексора и демультимплексора»	4
	5. Практическое занятие «Исследование работы триггеров»	4
	6. Практическое занятие «Исследование работы счетчиков»	2
	7. Практическое занятие «Исследование работы сумматоров»	2
Тема 2.2. Принципы организации ЭВМ	Содержание	6
	1. Базовые представления об архитектуре ЭВМ. Принципы (архитектура) фон Неймана. Простейшие типы архитектур. Принцип открытой архитектуры.	4
	2. Магистрально-модульный принцип организации ЭВМ. Классификация параллельных компьютеров. Классификация архитектур вычислительных систем: классическая архитектура, классификация Флинна.	
	В том числе, практических занятий	2
	1. Практическое занятие «Классификация архитектур вычислительных систем»	2
Тема 2.3. Классификация и типовая структура микропроцессоров	Содержание	6
	1. Организация работы и функционирование процессора. Микропроцессоры типа CISC, RISC, MISC. Характеристики и структура микропроцессора.	2
	2. Устройство управления, арифметико-логическое устройство, микропроцессорная память: назначение, упрощенные функциональные схемы.	
	В том числе, практических занятий	4
	1. Практическое занятие «Классификация и типовая структура микропроцессоров»	2
	2. Практическое занятие «Изучение принципов организации арифметико-логических устройств»	2

Тема 2.4. Технологии повышения производительности процессоров	Содержание	8
	1. Системы команд процессора. Регистры процессора: сущность, назначение, типы. Параллелизм вычислений. Конвейеризация вычислений. Суперскаляризация..	2
	В том числе, практических занятий	6
	1. Практическое занятие «Номенклатура комплектующих компьютеров. Методы классификации компьютеров	2
	2. Практическое занятие «Выбор оптимальной конфигурации персонального компьютера (конкретный состав комплектующих) с учетом основных потребностей пользователя»	4
Тематика самостоятельной учебной работы при изучении дисциплины		8
1. Работа с конспектами, учебной и специальной литературой;		
2. Доработка разрабатываемых проектов;		
3. Подготовка отчетов по практическим занятиям;		
4. Написание докладов.		
Консультация		
Промежуточная аттестация (дифференцированный зачёт)		
Курсовой проект (работа) не предусмотрен		-
Обязательные аудиторные учебные занятия по курсовому проекту (работе) не предусмотрены		-
Самостоятельная учебная работа обучающегося над курсовым проектом (работой) не предусмотрена		-
Всего:		80

3. ОСОБЕННОСТИ РЕАЛИЗАЦИИ ДИСЦИПЛИНЫ В ОТНОШЕНИИ ЛИЦ ИЗ ЧИСЛА ИНВАЛИДОВ И ЛИЦ С ОГРАНИЧЕННЫМИ ВОЗМОЖНОСТЯМИ ЗДОРОВЬЯ

Обучающиеся с ограниченными возможностями здоровья, в отличие от остальных обучающихся, имеют свои специфические особенности восприятия, переработки материала.

Подбор и разработка учебных материалов должны производиться с учетом того, чтобы предоставлять этот материал в различных формах так, чтобы инвалиды с нарушениями слуха получали информацию визуально, с нарушениями зрения – аудиально (например, с использованием программ-синтезаторов речи) или с помощью тифлоинформационных устройств.

Выбор средств и методов обучения осуществляется самим преподавателем. При этом в образовательном процессе рекомендуется использование социально-активных и рефлексивных методов обучения, технологий социокультурной реабилитации с целью оказания помощи в установлении полноценных межличностных отношений с другими обучающимися, создании комфортного психологического климата в студенческой группе.

Согласно требованиям, установленным Минобрнауки России к порядку реализации образовательной деятельности в отношении инвалидов и лиц с ограниченными возможностями здоровья, необходимо иметь в виду, что:

1) инвалиды и лица с ограниченными возможностями здоровья по зрению имеют право присутствовать на занятиях вместе с ассистентом, оказывающим обучающемуся необходимую помощь.

2) инвалиды и лица с ограниченными возможностями здоровья по слуху имеют право на использование звукоусиливающей аппаратуры.

При проведении промежуточной аттестации по дисциплине обеспечивается соблюдение следующих общих требований:

- проведение аттестации для инвалидов в одной аудитории совместно с обучающимися, не являющимися инвалидами, если это не создает трудностей для инвалидов и иных обучающихся при прохождении государственной итоговой аттестации;

- присутствие в аудитории ассистента (ассистентов), оказывающего обучающимся инвалидам необходимую техническую помощь с учетом их индивидуальных особенностей (занять рабочее место, передвигаться, прочесть и оформить задание, общаться с экзаменатором);

- пользование необходимыми обучающимся инвалидам техническими средствами при прохождении аттестации с учетом их индивидуальных особенностей;

- обеспечение возможности беспрепятственного доступа обучающихся инвалидов в аудитории, туалетные и другие помещения, а также их пребывания в указанных помещениях.

По письменному заявлению обучающегося инвалида продолжительность сдачи обучающимся инвалидом экзамена может быть увеличена по отношению к установленной продолжительности его сдачи:

- продолжительность сдачи экзамена, проводимого в письменной форме, - не более чем на 90 минут;

- продолжительность подготовки обучающегося к ответу на экзамене, проводимом в устной форме, - не более чем на 20 минут;

В зависимости от индивидуальных особенностей, обучающихся с ограниченными возможностями здоровья организация обеспечивает выполнение следующих требований при проведении аттестации:

а) для слепых:

- задания и иные материалы для сдачи экзамена оформляются рельефно-точечным шрифтом Брайля или в виде электронного документа, доступного с помощью компьютера со специализированным программным обеспечением для слепых, либо зачитываются ассистентом;

- письменные задания выполняются обучающимися на бумаге рельефно-точечным шрифтом Брайля или на компьютере со специализированным программным обеспечением для слепых, либо надиктовываются ассистенту;

- при необходимости обучающимся предоставляется комплект письменных принадлежностей и бумага для письма рельефно-точечным шрифтом Брайля, компьютер со специализированным программным обеспечением для слепых;

б) для слабовидящих:

- задания и иные материалы для сдачи экзамена оформляются увеличенным шрифтом;

- обеспечивается индивидуальное равномерное освещение не менее 300 люкс;

- при необходимости обучающимся предоставляется увеличивающее устройство, допускается использование увеличивающих устройств, имеющихся у обучающихся;

в) для глухих и слабослышащих, с тяжелыми нарушениями речи:

- обеспечивается наличие звукоусиливающей аппаратуры коллективного пользования, при необходимости обучающимся предоставляется звукоусиливающая аппаратура индивидуального пользования;

- по их желанию испытания проводятся в письменной форме;

г) для лиц с нарушениями опорно-двигательного аппарата (тяжелыми нарушениями двигательных функций верхних конечностей или отсутствием верхних конечностей):

- письменные задания выполняются обучающимися на компьютере со специализированным программным обеспечением или надиктовываются ассистенту;

- по их желанию испытания проводятся в устной форме.

О необходимости обеспечения специальных условий для проведения аттестации обучающийся должен сообщить письменно не позднее, чем за 10 дней до начала аттестации. К заявлению прилагаются документы, подтверждающие наличие у обучающегося индивидуальных особенностей (при отсутствии указанных документов в организации).

4. ЗАДАНИЯ ДЛЯ САМОСТОЯТЕЛЬНОЙ РАБОТЫ ОБУЧАЮЩИХСЯ

При планировании самостоятельной внеаудиторной работы обучающимся могут быть рекомендованы следующие виды заданий:

– для овладения знаниями: чтение текста (учебника, первоисточника, дополнительной литературы); составление плана текста; графическое изображение структуры текста; конспектирование текста; выписки из текста; работа со словарями и справочниками; ознакомление с нормативными документами; учебно-исследовательская работа; использование аудио- и видеозаписей, компьютерной техники и Интернета и др.;

– для закрепления и систематизации знаний: работа с конспектом лекций (обработка текста); повторная работа над учебным материалом (учебника, первоисточника, дополнительной литературы, аудио- и видеозаписей); составление плана и тезисов ответа; составление таблиц для систематизации учебного материала; изучение нормативных материалов; ответы на контрольные вопросы; аналитическая обработка текста (аннотирование, рецензирование, реферирование и др.); подготовка сообщений к выступлению на семинаре, конференции; подготовка докладов; составление библиографии, тематических кроссвордов; тестирование и др.;

– для формирования умений: решение задач и упражнений по образцу; решение вариантов задач и упражнений; выполнение чертежей, схем; выполнение расчётно-графических работ; решение ситуационных производственных (профессиональных) задач; подготовка к деловым играм; проектирование и моделирование разных видов и компонентов профессиональной деятельности; подготовка курсовых и дипломных работ (проектов); экспериментально-конструкторская работа; опытно-экспериментальная работа; упражнения на тренажёре; упражнения спортивно-оздоровительного характера; рефлексивный анализ профессиональных умений с использованием аудио- и видеотехники и др.

Наиболее распространенной формой самостоятельной работы является подготовка докладов.

Доклады должны быть выполнены в соответствии с методическими указаниями, утвержденными Ученым советом Университета (протокол №9 от 28 марта 2018 г.).

4.1. Вопросы для самостоятельной работы

Наименование разделов и тем учебной дисциплины Самостоятельная учебная работа обучающихся	Формируемые компетенции
1	2
ОП.02 Архитектура аппаратных средств	ОК 01. ОК 02. ОК 04. ОК 05. ОК 09. ПК 5.2. ПК 5.3. ПК 5.6. ПК 6.1. ПК 6.4. ПК 6.5. ПК 7.1. ПК 7.2. ПК 7.3. ПК 7.4. ПК 7.5.
1. Работа с конспектами, учебной и специальной литературой	ОК 01. ОК 02. ОК 04. ОК 05. ОК 09. ПК 5.2. ПК 5.3. ПК 5.6. ПК 6.1. ПК 6.4. ПК 6.5. ПК 7.1. ПК 7.2. ПК 7.3. ПК 7.4. ПК 7.5.
2. Подготовка отчетов по практическим занятиям	ОК 01. ОК 02. ОК 04. ОК 05. ОК 09. ПК 5.2. ПК 5.3. ПК 5.6. ПК 6.1. ПК

	6.4. ПК 6.5. ПК 7.1. ПК 7.2. ПК 7.3. ПК 7.4. ПК 7.5.
3. Написание докладов	ОК 01. ОК 02. ОК 04. ОК 05. ОК 09. ПК 5.2. ПК 5.3. ПК 5.6. ПК 6.1. ПК 6.4. ПК 6.5. ПК 7.1. ПК 7.2. ПК 7.3. ПК 7.4. ПК 7.5.

4.2. Примерная тематика докладов

1. Процесс создания вычислительного устройства.
2. Многоразрядный сумматор.
3. Асинхронный RS триггер.
4. Синхронный RS триггер.
5. Система прерываний ЭВМ.
6. Классификация и архитектура вычислительных систем
7. Параллельные вычислительные системы
8. Принципы работы кэш-памяти
9. Основные энергосберегающие технологии.
10. Способы повышения производительности вычислительных систем;
11. Тенденции развития ЭВМ: прошлое, настоящее и будущее.

5. ЗАДАНИЯ ДЛЯ ПРАКТИЧЕСКИХ ЗАНЯТИЙ

По дисциплине предусмотрены практические занятия с использованием активных и интерактивных форм проведения занятий (компьютерных симуляций) в сочетании с внеаудиторной работой для формирования и развития общих и профессиональных компетенций обучающихся.

Наименование разделов и тем учебной дисциплины / лабораторные работы и/или практические занятия	Формируемые компетенции
1	2
ОП.02 Архитектура аппаратных средств	ОК 01. ОК 02. ОК 04. ОК 05. ОК 09. ПК 5.2. ПК 5.3. ПК 5.6. ПК 6.1. ПК 6.4. ПК 6.5. ПК 7.1. ПК 7.2. ПК 7.3. ПК 7.4. ПК 7.5.
Раздел 1 Вычислительные приборы и устройства. Арифметические основы ЭВМ.	ОК 01. ОК 02. ОК 04. ОК 05. ОК 09. ПК 5.2. ПК 5.3. ПК 5.6. ПК 6.1. ПК 6.4. ПК 6.5. ПК 7.1. ПК 7.2. ПК 7.3. ПК 7.4. ПК 7.5.
Тема 1.1. Классы вычислительных машин	ОК 01. ОК 02. ОК 04. ОК 05. ОК 09. ПК 5.2. ПК 5.3. ПК 5.6. ПК 6.1. ПК 6.4. ПК 6.5. ПК 7.1. ПК 7.2. ПК 7.3. ПК 7.4. ПК 7.5.
1. Практическое занятие «История развития вычислительной техники»	ОК 01. ОК 02. ОК 04. ОК 05. ОК 09. ПК 5.2. ПК 5.3. ПК 5.6. ПК 6.1. ПК 6.4. ПК 6.5. ПК 7.1. ПК 7.2. ПК 7.3. ПК 7.4. ПК 7.5.

2. Практическое занятие «Исследование классификации ЭВМ»	ОК 01. ОК 02. ОК 04. ОК 05. ОК 09. ПК 5.2. ПК 5.3. ПК 5.6. ПК 6.1. ПК 6.4. ПК 6.5. ПК 7.1. ПК 7.2. ПК 7.3. ПК 7.4. ПК 7.5.
Тема 1.2 Арифметические основы ЭВМ	ОК 01. ОК 02. ОК 04. ОК 05. ОК 09. ПК 5.2. ПК 5.3. ПК 5.6. ПК 6.1. ПК 6.4. ПК 6.5. ПК 7.1. ПК 7.2. ПК 7.3. ПК 7.4. ПК 7.5.
1. Практическое занятие «Перевод чисел в позиционных системах счисления».	ОК 01. ОК 02. ОК 04. ОК 05. ОК 09. ПК 5.2. ПК 5.3. ПК 5.6. ПК 6.1. ПК 6.4. ПК 6.5. ПК 7.1. ПК 7.2. ПК 7.3. ПК 7.4. ПК 7.5.
2. Практическое занятие «Арифметические действия в двоичной системе счисления».	ОК 01. ОК 02. ОК 04. ОК 05. ОК 09. ПК 5.2. ПК 5.3. ПК 5.6. ПК 6.1. ПК 6.4. ПК 6.5. ПК 7.1. ПК 7.2. ПК 7.3. ПК 7.4. ПК 7.5.
3. Практическое занятие «Машинные коды».	ОК 01. ОК 02. ОК 04. ОК 05. ОК 09. ПК 5.2. ПК 5.3. ПК 5.6. ПК 6.1. ПК 6.4. ПК 6.5. ПК 7.1. ПК 7.2. ПК 7.3. ПК 7.4. ПК 7.5.
Раздел 2 Архитектура и принципы работы основных логических блоков системы	ОК 01. ОК 02. ОК 04. ОК 05. ОК 09. ПК 5.2. ПК 5.3. ПК 5.6. ПК 6.1. ПК 6.4. ПК 6.5. ПК 7.1. ПК 7.2. ПК 7.3. ПК 7.4. ПК 7.5.
Тема 2.1 Логические основы ЭВМ, элементы и узлы	ОК 01. ОК 02. ОК 04. ОК 05. ОК 09. ПК 5.2. ПК 5.3. ПК 5.6. ПК 6.1. ПК 6.4. ПК 6.5. ПК 7.1. ПК 7.2. ПК 7.3. ПК 7.4. ПК 7.5.
1. Практическое занятие «Исследование работы логических элементов»	ОК 01. ОК 02. ОК 04. ОК 05. ОК 09. ПК 5.2. ПК 5.3. ПК 5.6. ПК 6.1. ПК 6.4. ПК 6.5. ПК 7.1. ПК 7.2. ПК 7.3. ПК 7.4. ПК 7.5.
2. Практическое занятие «Построение логических схем»	ОК 01. ОК 02. ОК 04. ОК 05. ОК 09. ПК 5.2. ПК 5.3. ПК 5.6. ПК 6.1. ПК 6.4. ПК 6.5. ПК 7.1. ПК 7.2. ПК 7.3. ПК 7.4. ПК 7.5.
3. Практическое занятие «Исследование работы шифратора и дешифратора»	ОК 01. ОК 02. ОК 04. ОК 05. ОК 09. ПК 5.2. ПК 5.3. ПК 5.6. ПК 6.1. ПК 6.4. ПК 6.5. ПК 7.1. ПК 7.2. ПК 7.3. ПК 7.4. ПК 7.5.
4. Практическое занятие «Исследование работы мультиплексора и демultipлексора»	ОК 01. ОК 02. ОК 04. ОК 05. ОК 09. ПК 5.2. ПК 5.3. ПК 5.6. ПК 6.1. ПК 6.4. ПК 6.5. ПК 7.1. ПК 7.2. ПК 7.3. ПК 7.4. ПК 7.5.
5. Практическое занятие «Исследование работы триггеров»	ОК 01. ОК 02. ОК 04. ОК 05. ОК 09. ПК 5.2. ПК 5.3. ПК 5.6. ПК 6.1. ПК 6.4. ПК 6.5. ПК 7.1. ПК 7.2. ПК 7.3. ПК 7.4. ПК 7.5.
6. Практическое занятие «Исследование работы счетчиков»	ОК 01. ОК 02. ОК 04. ОК 05. ОК 09. ПК 5.2. ПК 5.3. ПК 5.6. ПК 6.1. ПК 6.4. ПК 6.5. ПК 7.1. ПК 7.2. ПК 7.3. ПК 7.4. ПК 7.5.

7. Практическое занятие «Исследование работы сумматоров»	ОК 01. ОК 02. ОК 04. ОК 05. ОК 09. ПК 5.2. ПК 5.3. ПК 5.6. ПК 6.1. ПК 6.4. ПК 6.5. ПК 7.1. ПК 7.2. ПК 7.3. ПК 7.4. ПК 7.5.
Тема 2.2. Принципы организации ЭВМ	ОК 01. ОК 02. ОК 04. ОК 05. ОК 09. ПК 5.2. ПК 5.3. ПК 5.6. ПК 6.1. ПК 6.4. ПК 6.5. ПК 7.1. ПК 7.2. ПК 7.3. ПК 7.4. ПК 7.5.
1. Практическое занятие «Классификация архитектур вычислительных систем»	ОК 01. ОК 02. ОК 04. ОК 05. ОК 09. ПК 5.2. ПК 5.3. ПК 5.6. ПК 6.1. ПК 6.4. ПК 6.5. ПК 7.1. ПК 7.2. ПК 7.3. ПК 7.4. ПК 7.5.
Тема 2.3. Классификация и типовая структура микропроцессоров	ОК 01. ОК 02. ОК 04. ОК 05. ОК 09. ПК 5.2. ПК 5.3. ПК 5.6. ПК 6.1. ПК 6.4. ПК 6.5. ПК 7.1. ПК 7.2. ПК 7.3. ПК 7.4. ПК 7.5.
1. Практическое занятие «Классификация и типовая структура микропроцессоров»	ОК 01. ОК 02. ОК 04. ОК 05. ОК 09. ПК 5.2. ПК 5.3. ПК 5.6. ПК 6.1. ПК 6.4. ПК 6.5. ПК 7.1. ПК 7.2. ПК 7.3. ПК 7.4. ПК 7.5.
2. Практическое занятие «Изучение принципов организации арифметико-логических устройств»	ОК 01. ОК 02. ОК 04. ОК 05. ОК 09. ПК 5.2. ПК 5.3. ПК 5.6. ПК 6.1. ПК 6.4. ПК 6.5. ПК 7.1. ПК 7.2. ПК 7.3. ПК 7.4. ПК 7.5.
Тема 2.4. Технологии повышения производительности процессоров	ОК 01. ОК 02. ОК 04. ОК 05. ОК 09. ПК 5.2. ПК 5.3. ПК 5.6. ПК 6.1. ПК 6.4. ПК 6.5. ПК 7.1. ПК 7.2. ПК 7.3. ПК 7.4. ПК 7.5.
1. Практическое занятие «Номенклатура комплектующих компьютеров. Методы классификации компьютеров»	ОК 01. ОК 02. ОК 04. ОК 05. ОК 09. ПК 5.2. ПК 5.3. ПК 5.6. ПК 6.1. ПК 6.4. ПК 6.5. ПК 7.1. ПК 7.2. ПК 7.3. ПК 7.4. ПК 7.5.
2. Практическое занятие «Выбор оптимальной конфигурации персонального компьютера (конкретный состав комплектующих) с учетом основных потребностей пользователя»	ОК 01. ОК 02. ОК 04. ОК 05. ОК 09. ПК 5.2. ПК 5.3. ПК 5.6. ПК 6.1. ПК 6.4. ПК 6.5. ПК 7.1. ПК 7.2. ПК 7.3. ПК 7.4. ПК 7.5.

6. УСЛОВИЯ РЕАЛИЗАЦИИ ПРОГРАММЫ УЧЕБНОЙ ДИСЦИПЛИНЫ

6.1. Для реализации программы дисциплины предусмотрены: лаборатория архитектуры вычислительных систем, учебная аудитория для проведения занятий лекционного типа, занятий семинарского типа, групповых и индивидуальных консультаций, текущего контроля и промежуточной аттестации, оснащенная набором демонстрационного оборудования и учебно-наглядными пособиями; учебная аудитория для текущего контроля и промежуточной аттестации,

оснащенная набором демонстрационного оборудования и учебно-наглядными пособиями; библиотека, читальный зал с выходом в интернет; помещение для хранения и профилактического обслуживания учебного оборудования; актовый зал; помещение для самостоятельной работы, оснащенные в соответствии с ОПОП по специальности 09.02.07 Информационные системы и программирование).

6.2. Информационное обеспечение реализации программы

Для реализации программы библиотечный фонд Университет имеет электронные образовательные и информационные ресурсы, рекомендуемые для использования в образовательном процессе

Основная литература

6.2.1. Электронные издания:

1. "Новожилов, О. П. Архитектура компьютерных систем в 2 ч. Часть 1 : учебное пособие для среднего профессионального образования / О. П. Новожилов. — Москва : Издательство Юрайт, 2023. — 276 с. — (Профессиональное образование). — ISBN 978-5-534-10299-4. — Текст : электронный // Образовательная платформа Юрайт [сайт]. — URL: <https://urait.ru/bcode/517678>
2. Новожилов, О. П. Архитектура компьютерных систем в 2 ч. Часть 2 : учебное пособие для среднего профессионального образования / О. П. Новожилов. — Москва : Издательство Юрайт, 2023. — 246 с. — (Профессиональное образование). — ISBN 978-5-534-10301-4. — Текст : электронный // Образовательная платформа Юрайт [сайт]. — URL: <https://urait.ru/bcode/517679>

6.2.2. Электронные ресурсы

1. Научная электронная библиотека eLIBRARY.RU <https://elibrary.ru/>
2. Электронная библиотечная система Юрайт Издательство Юрайт <https://biblio-online.ru/>
3. Платформа «Библиокомплектатор» <http://www.bibliocomplectator.ru/>
4. Справочно-правовая система «Консультант Плюс» <http://konsultant.ru/>

6.2.3. Дополнительные источники

1. Толстобров, А. П. Архитектура ЭВМ : учебное пособие для вузов / А. П. Толстобров. — 2-е изд., испр. и доп. — Москва : Издательство Юрайт, 2023. — 154 с. — (Высшее образование). — ISBN 978-5-534-12377-7. — Текст : электронный // Образовательная платформа Юрайт [сайт]. — URL: <https://urait.ru/bcode/518719>

6.3. Обязательное программное обеспечение

1. Microsoft Windows 10 Education / Microsoft Windows 7 / Windows Vista Business
2. Office 365 ProPlus, Microsoft Office 2019, Microsoft Office 2016 Professional Plus (Word, Excel, Access, PowerPoint, Outlook, OneNote, Publisher) / Microsoft Office 2007 (Word, Excel, Access, PowerPoint)

7. ФОНД ОЦЕНОЧНЫХ СРЕДСТВ ДЛЯ ПРОВЕДЕНИЯ ТЕКУЩЕГО КОНТРОЛЯ И ПРОМЕЖУТОЧНОЙ АТТЕСТАЦИИ ПО ДИСЦИПЛИНЕ

7.1 Паспорт фонда оценочных средств по дисциплине

Фонд оценочных средств предназначен для контроля и оценки образовательных достижений обучающихся, освоивших программу учебной дисциплины ОП.02 «Архитектура аппаратных средств» по специальности 09.02.07 «Информационные системы и программирование»

Фонд оценочных средств разработан в соответствии с требованиями ФГОС СПО по

специальности 09.02.07 «Информационные системы и программирование» и рабочей программой ОП.02 «Архитектура аппаратных средств».

В результате освоения дисциплины обучающийся должен:

Иметь практический опыт	<ul style="list-style-type: none"> – участвовать в разработке технического задания; – программировать в соответствии с требованиями технического задания; – применять методики тестирования разрабатываемых приложений; – формировать отчетную документацию по результатам работ; – оформлять программную документацию в соответствии с принятыми стандартами; – использовать критерии оценки качества и надежности функционирования информационной системы.
уметь	<ul style="list-style-type: none"> – с помощью программных средств организовывать управление ресурсами вычислительных систем; – осуществлять поддержку функционирования информационных систем; – использовать методы и средства оценки характеристик вычислительных систем и сетей ЭВМ для решения задач числовой, символьной и распределительной обработки данных;
знать	<ul style="list-style-type: none"> – виды информации и способы представления ее в ЭВМ; – классификацию и типовые узлы вычислительной техники; – построение цифровых вычислительных систем и их архитектурные особенности; – принципы работы основных логических блоков систем; – классификацию вычислительных платформ и архитектур, параллелизм и конвейеризацию вычислений; – основные конструктивные элементы средств вычислительной техники; – функционирование, программно-аппаратная совместимость.

Освоить общие компетенции:

Код	Наименование общих компетенций
ОК 01	Выбирать способы решения задач профессиональной деятельности, применительно к различным контекстам
ОК 02	Использовать современные средства поиска, анализа и интерпретации информации и информационные технологии для выполнения задач профессиональной деятельности.
ОК 04	Эффективно взаимодействовать и работать в коллективе и команде.
ОК 05	Осуществлять устную и письменную коммуникацию на государственном языке Российской Федерации с учетом особенностей социального и культурного контекста.

ОК 09	Пользоваться профессиональной документацией на государственном и иностранном языке.
-------	---

Перечень профессиональных компетенций:

Код	Наименование видов деятельности и профессиональных компетенций
ВД 5	<i>Проектирование и разработка информационных систем</i>
ПК 5.2	Разрабатывать проектную документацию на разработку информационной системы в соответствии с требованиями заказчика.
ПК 5.3	Разрабатывать подсистемы безопасности информационной системы в соответствии с техническим заданием.
ПК 5.6	Разрабатывать техническую документацию на эксплуатацию информационной системы.
ВД 6	<i>Сопровождение информационных систем</i>
ПК 6.1	Разрабатывать техническое задание на сопровождение информационной системы.
ПК 6.4	Оценивать качество и надежность функционирования информационной системы в соответствии с критериями технического задания.
ПК 6.5	Осуществлять техническое сопровождение, обновление и восстановление данных информационной системы в соответствии с техническим заданием.
ПК 7.2	Осуществлять администрирование отдельных компонент серверов.
ПК 7.3	Формировать требования к конфигурации локальных компьютерных сетей и серверного оборудования, необходимые для работы баз данных и серверов.
ПК 7.5	Проводить аудит систем безопасности баз данных и серверов с использованием регламентов по защите информации.

7.2. Перечень контролирующих мероприятий для проведения текущего контроля и промежуточной аттестации

Перечень контролирующих мероприятий для проведения текущего контроля по дисциплине ОП.02 «Архитектура аппаратных средств» представлен в таблице 1.

Таблица 1

Номер семестра	Текущий контроль				
	Тестирование	Опрос	Практические задачи	Доклад	Формирование портфолио
2	+	+	+	+	

Перечень контролирующих мероприятий для проведения промежуточной аттестации по дисциплине ОП.02 «Архитектура аппаратных средств» представлен в таблице 2.

Номер семестра	Промежуточная аттестация			
	Курсовая работа	Промежуточное тестирование	Диф. зачет	Экзамен
2			+	

7.3 Результаты освоения дисциплины, подлежащие оцениванию

Результат обучения (объект оценивания)	Основные показатели оценивания	Тип задания
Уметь с помощью программных средств организовывать управление ресурсами электронно-вычислительных машин; осуществлять поддержку функционирования информационных систем.	<ul style="list-style-type: none"> - Выбор компьютера в соответствии с решаемыми задачами. - Анализ причин возникновения ошибок при работе ОС. - Установка прикладного программного обеспечения. - Систематизация основных источников информационных угроз. - Выбор методов, технологий и аппараты для защиты информации. 	тестирование, задача, доклад
Знать с помощью программных средств организовывать управление ресурсами электронно-вычислительных машин; осуществлять поддержку функционирования информационных систем.	<ul style="list-style-type: none"> -использование информационных ресурсов для поиска и хранения информации в сети Интернет; - обработка информации любого вида; - использовать современные мультимедийные средства; -работать с документацией и информационно - правовыми системами. 	тестирование, задача, доклад
Иметь практический опыт обработки, хранения, передачи и накопления информации; защиты информации от несанкционированного доступа; специализированным программным обеспечением для сбора, хранения и обработки информации в соответствии с изучаемыми	<ul style="list-style-type: none"> - владеть современными средствами сбора и обработки информации любого вида с использованием современного программного обеспечения - владеть принципами методами современного делопроизводства и средствами защиты информации. 	тестирование, задача

профессиональными модулями; автоматизированными системами делопроизводства; методами и средствами защиты информации		
--	--	--

7.4. Описание показателей и критериев оценивания компетенций на различных этапах их формирования, описание шкал оценивания.

Текущий контроль знаний представляет собой контроль освоения программного материала учебной дисциплины, с целью своевременной коррекции обучения, активизации самостоятельной работы и проверки уровня знаний и умений обучающихся, сформированности компетенций.

Промежуточный контроль по дисциплине позволяет оценить степень выраженности (сформированности) компетенций:

Наименования разделов дисциплины	Тип контрольного задания		
<i>1</i>	<i>2</i>		
Раздел 1. Вычислительные приборы и устройства. Арифметические основы ЭВМ.	Вопросы к устному опросу	Тестирование, решение задач	доклад
Раздел 2. Архитектура и принципы работы основных логических блоков системы	Вопросы к устному опросу	Тестирование, решение задач	доклад

7.4.1 Комплект оценочных средств для текущего контроля

Текущий контроль знаний представляет собой контроль освоения программного материала учебной дисциплины, с целью своевременной коррекции обучения, активизации самостоятельной работы и проверки уровня знаний и умений обучающихся, сформированности компетенций. Результаты текущего контроля заносятся в журналы учебных занятий.

Формы текущего контроля знаний:

- тестирование;
- выполнение и защита практических заданий;
- написание докладов;

Проработка конспекта лекций и учебной литературы осуществляется обучающимися в течение всего семестра, после изучения новой темы.

Защита практических заданий производится обучающимся в день их выполнения в соответствии с планом-графиком.

Преподаватель контролирует знание обучающимся пройденного материала с помощью контрольных вопросов или тестирования.

Примерный перечень практических заданий по дисциплине
Формируемые компетенции - ОК 01. ОК 02. ОК 04. ОК 05. ОК 09. ПК 5.2. ПК 5.3. ПК 5.6. ПК 6.1. ПК 6.4. ПК 6.5. ПК 7.1. ПК 7.2. ПК 7.3. ПК 7.4. ПК 7.5.

Практическая работа «Перевод чисел в позиционных системах счисления».

Цель работы: изучение систем счисления, используемых в вычислительной технике, и правил перевода чисел из одной системы счисления в другую.

Краткие теоретические сведения

При использовании ЭВМ существенным является знание систем счисления. Системы счисления, которыми мы пользуемся в настоящее время, основаны на методе, открытом индусскими математиками около 400 г. н.э. Арабы стали пользоваться подобной системой, известной как арабская система счисления, около 800 г. н.э., а примерно в 1200 г. н.э. ее начали применять в Европе и назвали десятичной системой счисления.

Известны другие системы счисления, основанные на тех же принципах, что и десятичная, – двоичная, восьмеричная и шестнадцатеричная. Они обычно используются в ЭВМ, поскольку вычислительные машины построены на схемах с двумя устойчивыми состояниями. В настоящей лабораторной работе предлагается изучить указанные системы счисления, а также методы преобразования чисел из одной системы счисления в другую.

Выполнить перевод числа в соответствии с вариантом.

1. Перевести десятичное число $A=121$ в двоичную систему счисления.
2. Перевести двоичное число $A=10001010111,01$ в десятичную систему счисления.
3. Перевести десятичное число $A=135,656$ в двоичную систему счисления с точностью до пяти знаков запятой.
4. Перевести двоичное число $A=10111011$ в десятичную систему счисления методом деления на основание.
5. Перевести восьмеричное число $A=345,766$ в двоичную систему счисления.
6. Записать десятичное число $A=79,346$ в двоичнодесятичной форме.
7. Перевести десятичное число $A=15,647$ в двоичную систему счисления.
8. Перевести десятичное число $A=1211$ в пятеричную систему счисления.
9. Перевести десятичную дробь $A=0,625$ в двоичную систему счисления.
10. Перевести двоичную дробь $A=0,1101$ в десятичную систему счисления.
11. Перевести десятичное число $A=113$ в двоичную систему счисления.
12. Перевести двоичное число $A=11001,01$ в десятичную систему счисления.
13. Перевести десятичное число $A=96$ в троичную систему счисления.

Контрольные вопросы

1. Что такое система счисления? Что такое основание системы счисления? Что такое непозиционная система счисления? Что такое позиционная система счисления?
2. Из каких знаков состоит алфавит десятичной и двоичной систем?
3. Почему в вычислительной технике взята за основу двоичная система счисления?
4. Какое наибольшее десятичное число можно записать тремя цифрами:
 - в двоичной системе;
 - в восьмеричной системе;
 - в шестнадцатеричной системе?

Практическая работа «Машинные коды».

Цель работы: Изучить основы машинной арифметики, представления чисел в прямом, обратном и дополнительном кодах и арифметических операций над ними.

Общие сведения из теории

Для представления информации в памяти ЭВМ (как числовой, так и нечисловой) используется двоичный способ кодирования.

Элементарная ячейка памяти ЭВМ имеет длину 8 бит (байт). Каждый байт имеет свой номер (его называют адресом). Наибольшую последовательность бит, которую ЭВМ может обрабатывать как единое целое, называют машинным словом. Длина машинного слова зависит от разрядности процессора и может быть равной 16, 32 битам и т.д.

Для кодирования символов достаточно одного байта. При этом можно представить 256 символов (с десятичными кодами от 0 до 255). Набор символов персональных ЭВМ IBM PC чаще всего является расширением кода ASCII (American Standart Code for Information Interchange — стандартный американский код для обмена информацией).

В некоторых случаях при представлении в памяти ЭВМ чисел используется смешанная двоично-десятичная «система счисления», где для хранения каждого десятичного знака нужен полубайт (4 бита) и десятичные цифры от 0 до 9 представляются соответствующими двоичными числами от 0000 до 1001. Например, упакованный десятичный формат, предназначенный для хранения целых чисел с 18 значащими цифрами и занимающий в памяти 10 байт (старший из которых знаковый), использует именно этот вариант.

В ЭВМ применяются две формы представления чисел:

- **естественная форма**, или **форма с фиксированной запятой (точкой)** — ФЗ (ФТ);
- **нормальная форма**, или **форма с плавающей запятой (точкой)** - ПЗ (ПТ).

Для представления чисел в ЭВМ обычно используют битовые наборы — последовательности нулей и единиц фиксированной длины. Организовать обработку наборов фиксированной длины технически легче, чем наборов переменной длины. Позиция в битовом наборе называется **разрядом**.

Задания к работе

В соответствии с выданным вариантом задания преподавателем выполнить:

1. Переведите данное число из десятичной системы счисления в двоично-десятичную.
2. Переведите данное число из двоично-десятичной системы счисления в десятичную.
3. Зашифруйте данный текст, используя таблицу ASCII-кодов
4. Дешифруйте данный текст, используя таблицу ASCII-кодов
5. Представьте числа в прямом, обратном, дополнительном кодах
6. Выполните сложение чисел в обратном и дополнительном кодах
7. Представьте числа в нормализованном виде
8. Выполните четыре арифметических действия над числами в формате с плавающей точкой

Контрольные вопросы:

1. Что такое кодирование информации в общем смысле?
2. Каково место кодирования среди процессов обработки информации?
3. Что такое код? Приведите примеры кодирования и декодирования.
4. Как получить прямой и дополнительный коды целого числа?
5. Как представляются действительные числа в памяти ЭВМ?
6. Какие коды называются двоичными? Приведите примеры.
7. Какой код используется для кодирования букв латинского алфавита буквами персонального компьютера?
8. Какие коды используются в вычислительной технике для кодирования букв русского алфавита?

Практическая работа «Построение логических схем»

Цель работы: освоить алгоритм построения таблиц истинности для логических функций; научиться определять и анализировать функции проводимости переключательных схем.

Общие сведения из теории

Любая переключательная функция может быть выражена через функции "И", "ИЛИ", "НЕ". Схема, выражающая функцию F через функции "И", "ИЛИ", "НЕ", называется ее логической схемой.

Этапы построения логической схемы:

1. составляется таблица истинности;
2. по таблице истинности строится логическая функция с помощью СДНФ (совершенной дизъюнктивной нормальной формы);
3. по возможности полученная формула минимизируется;
4. если заданы базисные элементы, то с помощью законов Моргана приводится к заданному базису.

Задания к работе

В соответствии с выданным вариантом задания преподавателем выполнить:

1. составить таблицу истинности логического выражения
2. построить логическую функцию по таблице истинности
3. по таблице истинности построить логическую функцию с помощью СДНФ и минимизировать
4. сделать оценку сложности функциональной схемы

Контрольные вопросы:

1. Для чего используется алгебра логики?
2. Дайте определение - Двоичные переменные, Переключательные функции, Логический элемент компьютера
3. Базовые и составные логические функции- краткая характеристика
4. Назовите четыре основных закона булевой алгебры
5. Этапы построения логической схемы
6. Чем вызвана необходимость упрощения переключательной функции путем приведения ее к дизъюнктивной нормальной форме?
7. Что такое цена схемы? Как ее определить?

Практическая работа «Исследование работы шифратора и дешифратора»

Основные теоретические сведения

Дешифратор – это комбинационное устройство, предназначенное для преобразования параллельного двоичного кода в унитарный, т.е. позиционный код. При подаче на вход дешифратора параллельного двоичного кода выходной сигнал появится только на том его выходе, номер которого соответствует десятичному эквиваленту входного двоичного кода. В зависимости от типа дешифратора, этот сигнал может иметь как уровень логической единицы (при этом на всех остальных выходах уровень логического 0), так и уровень логического 0 (при этом на всех остальных выходах уровень логической 1).

В условных обозначениях дешифраторов и шифраторов используются буквы DC и CD (от слов decoder и coder соответственно). Если количество двоичных разрядов дешифруемого кода обозначить через n, то число выходов дешифратора должно быть 2n. Если часть входных

наборов не используется, то дешифратор называют неполным.

Функционирование дешифратора описывается системой логических уравнений составленных на основе таблицы истинности. Одноступенчатый дешифратор (линейный) – наиболее быстродействующий, но при значительной разрядности входного слова требует применения логических элементов с большим числом входов и сильно нагружает источники входных сигналов

Задание.

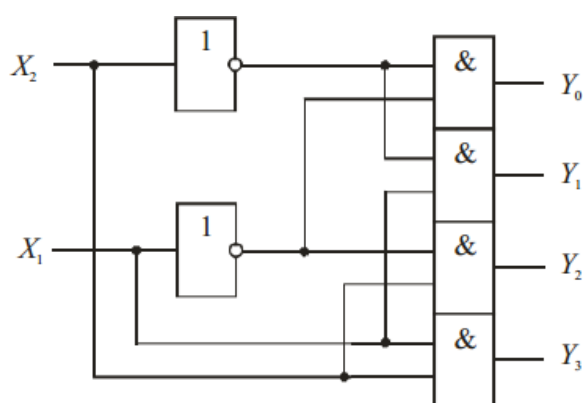
Построить двухразрядный дешифратор на основе базовых логических элементов, с помощью таблицы истинности.

Составим соответствующие логические уравнения для построения схемы дешифратора:

$$Y_0 = \bar{X}_1 \cdot \bar{X}_2; \quad Y_1 = \bar{X}_2 \cdot X_1;$$

$$Y_2 = X_2 \cdot \bar{X}_1; \quad Y_3 = X_1 \cdot X_2.$$

Графическая схема дешифратора, реализующая полученные логические уравнения, приведена на рисунке



Практическая работа «Исследование работы мультиплексора и демультиплексора»

Основные теоретические сведения

Мультиплексор – комбинационное устройство, обеспечивающее коммутацию одного из входов на общий выход под управлением сигналов на адресных входах. Номер подключаемого входа равен числу (адресу), определяемому комбинацией логических уровней на адресных входах. Параллельные цифровые данные (D) с помощью мультиплексора преобразуются в последовательные информационные сигналы, которые передаются по одному проводу.

Демультиплексор, наоборот, преобразует последовательные сигналы на входе в параллельные данные на выходе.

Задание.

Построить мультиплексор с четырьмя информационными (D) и двумя адресными шинами (X1 и X2) на основе базовых логических элементов, с помощью таблицы истинности

Таблица истинности

X_2	X_1	Y
0	0	D0
0	1	D1
1	0	D2
1	1	D3

Графическая схема мультиплексора

Практическая работа «Исследование работы сумматоров»

Основные теоретические сведения

Сумматор является простейшим цифровым устройством, предназначенным для сложения двух чисел, заданных в двоичном коде. Сложение производится поразрядно – от младшего разряда к старшему. В каждом разряде необходимо найти сумму S_i слагаемых X_i и Y_i и переноса из предыдущего разряда P_{i-1} .

По числу входов различают полусумматоры, одноразрядные сумматоры и многоразрядные сумматоры.

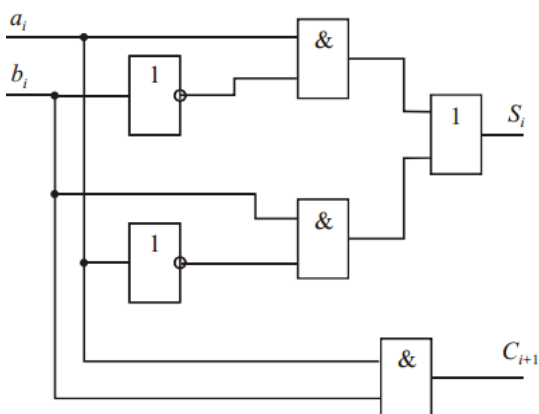
Полусумматорами называются устройства с двумя входами и двумя выходами, на которых вырабатываются сигналы суммы и переноса. В таблице 3 приведена таблица истинности полусумматора.

a_i	b_i	S_i	C_{i+1}
0	0	0	0
0	1	1	0
1	0	1	0
1	1	0	1

Логические уравнения для построения схемы полусумматора:

Графическая схема полусумматора с использованием базовых логических элементов, реализующая полученные логические уравнения

$$S = a \cdot \bar{b} \vee \bar{a} \cdot b;$$
$$P = a \cdot b.$$



Задание.

Разработать и начертить схему электрическую функциональную трехразрядного сумматора с последовательным переносом с использованием полусумматоров. Нарисовать временные диаграммы его работы

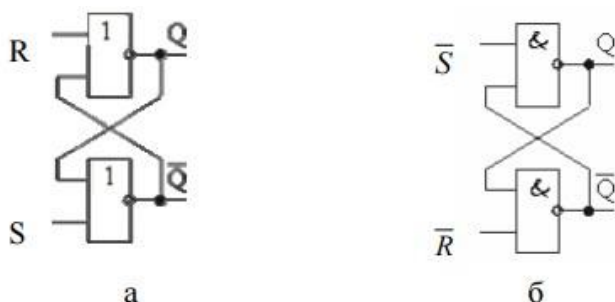
Практическая работа «Исследование работы триггеров»

Основные теоретические сведения

Триггер – это последовательностная схема с двумя состояниями, каждое из которых при определенных условиях на входах поддерживается постоянным. Каждому из этих состояний ставится в соответствие логическое значение, которое хранит триггер (если на выходе триггера высокий уровень напряжения – 1 и 0 – в противном случае).

Схема RS-триггера, реализованного на элементах ИЛИ-НЕ и управляемая уровнем

логической 1, приведена на рисунке -а, а схема RS- триггера, реализованного в базисах И-НЕ и управляемая низким уровнем, приведена на рисунке -б.



Задание.

RS-триггер на логическом элементе	Т-триггер на базе		
	RS-триггеры	D-триггеры	T-триггеры
И-НЕ	1-4	5-8	9-12
ИЛИ-НЕ	13-16	17-20	21-24

В соответствии с заданным вариантом (таблица) начертить схему электрическую функциональную асинхронного RS-триггера на логических элементах И-НЕ или ИЛИ-НЕ и временные диаграммы его работы

На базе RS-триггера построить двухтактный RS-триггер, синхронный RS- триггер, одноктактный D- и JK-триггеры и привести соответствующие им временные диаграммы и таблицы истинности.

Построить Т-триггер на базе двухступенчатых RS-, D- или JK- триггера в зависимости от номера варианта из таблицы 1. Привести временные диаграммы и таблицы истинности, поясняющие его работу.

Разработать и начертить схему электрическую функциональную и временную диаграмму четырехразрядного параллельного регистра на базе D-триггеров синхронизируемых фронтом для четных вариантов или на базе RS-триггеров, синхронизируемых фронтом для нечетных вариантов.

Разработать и начертить схему электрическую функциональную и временную диаграмму четырех разрядного регистра сдвига на базе на RS- триггеров, синхронизируемых фронтом, для четных вариантов или на базе D-триггеров, синхронизируемых фронтом, для нечетных вариантов

Контрольные вопросы:

1. Чем определяется быстродействие триггера?
2. Почему JK-триггер называют универсальным?
3. Поясните работу D-триггера. Начертите условное графическое обозначение D-триггера и временные диаграммы его работы со статическим и динамическим входами синхронизации.
4. Каким преимуществом обладают двухступенчатый триггер?
5. Каково назначение регистров?
6. По каким признакам классифицируют регистры?
7. Чем определяется разрядность регистров?
8. Как работает параллельный регистр?
9. Каким образом осуществить операции умножения и деления в двоичной системе счисления в реверсивном регистре?
10. Как произвести с помощью регистра преобразование последовательного кода числа в параллельный код и обратно?
11. Как обозначаются регистры на схемах электрических функциональных и

принципиальных?

Практическая работа «Исследование работы счетчиков»

Цель работы – Изучение структуры и исследование работы суммирующих и вычитающих двоичных счетчиков, а также счетчиков с коэффициентом пересчета, отличным от 2n .
Общие сведения из теории

Основные теоретические сведения

На базе счетных триггеров можно построить цифровое устройство, получившее название электронного счетчика, которые позволяют вести подсчет электрических импульсов, поступивших на их вход. Счетчики могут отличаться модулем счета и типом счетной последовательности, которая, в частности, может быть двоичной, двоично-десятичной, в коде Грея и т.п. Цифровые последовательные устройства, выполненные по схеме счетчика, но имеющие один счетный вход и один выход называются делителями частоты. Таким образом, любой счетчик может служить в качестве делителя частоты, если используется информация только одного из его выходов.

В качестве разрядных триггеров счетчиков и делителей могут быть использованы двухступенчатые D-триггеры, T- и JK-триггеры.

Счетчики и делители подразделяются на асинхронные и синхронные. У синхронных счетчиков все разрядные триггеры синхронизируются параллельно одними и теми же синхронными импульсами, поступающими от источника этих импульсов. Асинхронные счетчики имеют последовательную синхронизацию, т.е. каждый последующий разрядный триггер синхронизируется выходными импульсами триггера предыдущего разряда. Асинхронные счетчики иногда называют последовательными, а синхронные счетчики – параллельными. Параллельные счетчики имеют более высокую скорость счета, чем асинхронные.

Счетчики, независимо от способа синхронизации, подразделяются на счетчики прямого счета (суммирующие) и на счетчики обратного счета (вычитающие). В интегральном исполнении выпускаются также реверсивные счетчики, в которых имеется специальный вход для переключения режима работы, т.е. направления счета. Многие типы счетчиков, выпускаемые промышленностью в интегральном исполнении, имеют дополнительные входы предустановки, позволяющие использовать эти счетчики в режиме регистра памяти.

Счетчики относятся к последовательным устройствам с циклически повторяющейся последовательностью состояний. Число, соответствующее количеству импульсов, поступивших на вход счетчика, при котором счетчик

Задание.

Начертить схему электрическую функциональную трехразрядного двоичного суммирующего счетчика (для четных вариантов) на базе D-триггеров или вычитающего счетчика (для нечетных вариантов) на базе JK-триггеров и начертить временные диаграммы, поясняющие его работу.

Разработать на базе D-триггеров схему электрическую функциональную счетчика с коэффициентом пересчета, равным девяти (для нечетных вариантов) или десяти (для четных вариантов), и начертить временные диаграммы, поясняющие его работу.

Разработать схему трехразрядного двоичного синхронного последовательного (для нечетных вариантов) или синхронного параллельного (для четных вариантов) счетчика.

Контрольные вопросы:

1. Классификация и область применения счетчиков.
2. Чем определяется число возможных состояний счетчика?
3. По какому принципу строятся схемы счетчиков прямого и обратного счета?

4. В чем преимущества и недостатки счетчиков с последовательным и параллельным переносом?
5. Каковы принципы построения счетчиков с модулем счета, не равным целой степени числа два?

Практическая работа «Номенклатура комплектующих компьютеров. Методы классификации компьютеров»

Цель занятия: Изучение всех основных компонентов компьютера и их предназначения

Задание 1:

1. Описать все подключённые устройства и разделить их на классы
2. Составить таблицу классификации по принципу действия .
3. Дать сравнительную характеристику периферийных устройств компьютера.

Задание 2:

1. Произвести анализ всех известных типов ЭВМ
2. Сделать сравнительную таблицу

Контрольные вопросы:

1. Перечислите на какие классы делятся технические средства информатизации
2. Что такое технические средства информатизации
3. Какие виды ЭВМ вы знаете .
4. Дайте сравнительную характеристику интерфейсам ЭВМ

Примерные тестовые вопросы по дисциплине

Контролируемые компетенции – ОК 01. ОК 02. ОК 04. ОК 05. ОК 09. ПК 5.2. ПК 5.3. ПК 5.6. ПК 6.1. ПК 6.4. ПК 6.5. ПК 7.1. ПК 7.2. ПК 7.3. ПК 7.4. ПК 7.5.

Вопрос №1

Даны утверждения:

1. Триггер можно построить из двух логических элементов ИЛИ-НЕ;
 2. Триггер можно построить из двух логических элементов ИЛИ и двух логических элементов И;
 3. Триггер можно построить из четырех логических элементов ИЛИ;
 4. Триггер служит для хранения 1 бита информации.
- Среди этих утверждений истинными являются только:
- a) 1 и 2;
 - b) 1 и 4
 - c) 2 и 3;
 - d) 2 и 4.

Вопрос №2

Даны утверждения:

1. Триггер служит для построения одноразрядного полусумматора;
 2. Триггер служит для построения полного одноразрядного сумматора;
 3. Триггер служит для построения схемы переноса одноразрядного сумматора;
 4. Триггер служит для построения регистров памяти.
- Среди этих утверждений верными являются только:
- a) 1;
 - b) 1 и 2;
 - c) 3 и 4;

d) 4.

Вопрос №3

Введите результат логической операции дизъюнкции 0 OR 0:

- a) 0;
- b) 1;
- c) 2.

Вопрос №4

Введите результат логической операции дизъюнкции 0 OR 1:

- a) 0;
- b) 1;
- c) 2.

Вопрос №5

Введите результат логической операции дизъюнкции 1 OR 0:

- a) 0;
- b) 1;
- c) 2.

Вопрос №6

Введите результат логической операции дизъюнкции 1 OR 1:

- a) 0;
- b) 1;
- c) 2.

Вопрос №7

Введите результат логической операции конъюнкции 0 AND 0:

- a) 0;
- b) 1;
- c) 2.

Вопрос №8

Введите результат логической операции конъюнкции 0 AND 1:

- a) 0;
- b) 1;
- c) 2.

Вопрос №9

Введите результат логической операции конъюнкции 1 AND 0:

- a) 0;
- b) 1;
- c) 2.

Вопрос №10

Введите результат логической операции конъюнкции 1 AND 1:

- a) 0;
- b) 1;
- c) 2.

Вопрос №11

Введите результат логической операции исключающего ИЛИ 0 XOR 0:

- a) 0;
- b) 1;
- c) 2.

Вопрос №12

Введите результат логической операции исключающего ИЛИ 0 XOR 1:

- a) 0;
- b) 1;
- c) 2.

Вопрос №13

Введите результат логической операции исключающего ИЛИ 1 XOR 0:

- a) 0;
- b) 1;
- c) 2.

Вопрос №14

Введите результат логической операции исключающего ИЛИ 1 XOR 1:

- a) 0;
- b) 1;
- c) 2.

Вопрос №15

Часть электронной схемы, которая реализует элементарную логическую функцию:

- a) логический элемент компьютера;
- b) логическая операция;
- c) дизъюнкция;
- d) конъюнкция.

Вопрос №16

Электронная схема, широко применяемая в регистрах компьютера для запоминания одного разряда двоичного кода:

- a) жесткий диск;
- b) триггер;
- c) материнская плата;
- d) различные устройства.

Вопрос №17

Электронная схема, широко применяемая в регистрах компьютера для запоминания одного разряда двоичного кода:

- a) жесткий диск;
- b) триггер;
- c) материнская плата;
- d) различные устройства.

Вопрос №18

Регистр, который служит для размещения текущей команды, которая находится в нем в течение текущего цикла процессора:

- a) регистр команды;
- b) регистр адреса;
- c) регистр числа;
- d) регистр результата.

Вопрос №19

Регистр, который содержит операнд выполняемой команды -...

- a) регистр команды;
- b) регистр адреса;
- c) регистр числа;
- d) регистр результата.

Вопрос №20

Устройства, предназначенные для временного хранения данных ограниченного размера:

- a) жесткий диск;
- b) центральный процессор;
- c) триггер;
- d) регистр.

Вопрос №21

Процессор, имеющий архитектуру, рассчитанную на обработку числовых массивов:

- a) матричный процессор;
- b) векторный процессор;

- c) сумматор;
- d) нет верного ответа.

Вопрос №22

Период времени, за который осуществляется выполнение команды исходной программы в машинном виде, состоит из нескольких тактов:

- a) цикл процессора;
- b) последовательность взаимосвязанных команд;
- c) код операции;
- d) нет верного ответа.

Вопрос №23

Процессоры могут работать в трех режимах...

- a) реальном, виртуальном и постоянном
- b) запрещенном, реальном и постоянном
- c) реальном, запрещенном и виртуальном

Вопрос №24

Как называется регистр, предназначенный для хранения результата выполнения команды:

- a) регистр команды;
- b) регистр адреса;
- c) регистр числа;
- d) регистр результата.

Вопрос №25

Назовите устройства, входящие в состав процессора:

- a) оперативная память, принтер;
- b) арифметико-логическое устройство, устройство управления;
- c) ПЗУ, видеопамять;
- d) видеокарта, контроллеры.

Вопрос №26

Регистр, содержащий адрес одного из операндов выполняемой команды:

- a) регистр команды
- b) регистр адреса
- c) регистр числа
- d) регистр результата

Вопрос №27

Как называется регистр, осуществляющий операции сложения чисел или битовых строк, представленных в прямом или обратном коде?

- a) регистр команды;
- b) сумматор;
- c) регистр числа;
- d) регистр результата.

Вопрос №28

Процессор, который обеспечивает параллельное выполнение операции над массивами данных, векторами:

- a) матричный процессор;
- b) векторный процессор;
- c) сумматор;
- d) нет верного ответа.

Вопрос №29

Помимо страничной виртуальной памяти процессора был реализован режим, который называется...

- a) виртуальный;
- b) реальный;
- c) защищенный.

Вопрос №30

С какой архитектурой компьютеров больше?

- a) открытой;
- b) закрытой;
- c) обычная архитектура.

Вопрос №31

Под архитектурой компьютера понимается ...

- a) совокупность аппаратных и программных средств, организованных в систему, обеспечивающую функционирование компьютера;
- b) аппаратные средства, организованные в систему, обеспечивающую функционирование компьютера;
- c) совокупность программных средств, организованных в систему, обеспечивающую функционирование компьютера.

Вопрос №32

Какими характеристиками обладает закрытая архитектура?

- a) предназначены для решения узкоспециализированных задач;
- b) подключение дополнительных устройств;
- c) модульный принцип построения компьютера, в соответствии с которым все его компоненты выполнены в виде законченных конструкций.

Вопрос №33

Какими свойствами не обладает открытая архитектура?

- a) модульный принцип построения компьютера, в соответствии с которым все его компоненты выполнены в виде законченных конструкций – модулей, имеющих стандартные размеры и стандартные средства сопряжения;
- b) наличие общей (системной) информационной шины, к которой можно подключать различные дополнительные устройства через соответствующие разъемные соединения;
- c) совместимость новых аппаратных и программных средств с их предыдущими версиями, основанная на принципе «сверху – вниз», что означает, что последующие версии должны поддерживать предыдущие;
- d) используют для решения узкоспециализированных задач.

Вопрос №34

Основа системного блока, которая обеспечивает внутренние связи, взаимодействуют через прерывание с внешними устройствами и содержат компоненты, определяющие архитектуру ПК, называется:

- a) системная плата;
- b) блок питания;
- c) накопители на дисках.

Вопрос №35

Магистрально - модульный принцип архитектуры ЭВМ подразумевает такую организацию аппаратных средств, при которой:

- a) каждое устройство связывается с другим напрямую;
- b) устройства связываются друг с другом последовательно в определенной последовательности;
- c) все устройства подключаются к центральному процессору;
- d) все устройства связаны друг с другом через специальный трехжильный кабель, называемый магистралью.

Вопрос №36

Совокупность функциональных элементов компьютера и связей между ними:

- a) структура компьютера;
- b) базовые структуры алгоритмов;
- c) архитектура компьютера;
- d) нет верных ответов.

Вопрос №37

Магистраль – это

- a) внешнее устройство ПК;
- b) часть ОС;
- c) запоминающее устройство;
- d) общая линия проводов, к которым параллельно присоединяются блоки ПК.

Вопрос №38

Магистраль установлена:

- a) в системном блоке;
- b) на винчестере;
- c) на материнской (системной плате);
- d) в оперативной памяти.

Вопрос №39

Основная функция системной шины:

- a) постоянное хранение информации;
- b) передача информации между устройствами ПК;
- c) разработка программ.

Вопрос №40

Системная шина включает в себя:

- a) шину электрических импульсов;
- b) конфигурацию компьютера;
- c) шину данных, шину адреса и машинный язык;
- d) многообразные шины: данных, адреса, управления.

Вопрос №41

Функция шины управления:

- a) синхронизирует обмен информации между устройствами;
- b) передавать адрес в одном направлении;
- c) повышает разрядность;
- d) увеличивает память.

Вопрос №42

Шина данных выполняет следующие действия:

- a) увеличивает разрядность;
- b) организовывает память;
- c) передает данные от устройства к устройству в любом направлении;
- d) изменение данных.

Вопрос №43

Функция адресной шины:

- a) считывание сигналов;
- b) обмен информации на машинном языке;
- c) передача адреса осуществляемом в одном направлении;
- d) увеличивает оперативную память.

Вопрос №44

Разрядность шины данных определяется:

- a) адресным пространством;
- b) количеством адресуемых ячеек памяти;
- c) сигналы управления;
- d) разрядностью процессора.

Вопрос №45

Разрядность шины адреса определяет:

- a) сигналы управления;
- b) объем данных;
- c) объем адресуемой памяти;

d) количество ячеек оперативной памяти.

Вопрос №46

К устройствам внешней памяти не относятся:

- a) flash – карты;
- b) жесткие магнитные диски;
- c) DVD – ROM;
- d) оперативная память.

Вопрос №47

Связь устройств внешней памяти с процессором осуществляется по схеме:

- a) ВЗУ – процессор;
- b) процессор – ВЗУ;
- c) ВЗУ – ОЗУ – процессор;
- d) ОЗУ – ВЗУ – процесс.

Вопрос №48

256 Гбайт – это объем:

- a) flash –карты;
- b) DVD – диска;
- c) современного винчестера;
- d) современного диска DR – диска.

Вопрос №49

Основные назначения жесткого диска:

- a) переносить информацию;
- b) хранить программы и данные, время в ОЗУ;
- c) обрабатывать информацию;
- d) вводить информацию.

Вопрос №50

Каким образом кодируются двоичные сигналы на многих носителях:

- a) включен / выключен;
- b) отражение / поглощение;
- c) намагничено / не намагничено;
- d) горит /не горит.

Вопрос №51

Какое устройства обладает наименьшей скоростью обмена информацией:

- a) CD – ROM дисковод;
- b) жесткий диск;
- c) дисковод или гибкий диск;
- d) микросхема оперативной памяти.

Вопрос №52

Для переноса информации используют:

- a) флэш-карту;
- b) оперативную память;
- c) дисковод;
- d) процессор.

Вопрос №53

Какое из перечисленных утверждений о ВЗУ неверно:

- a) сохранение информации после выключения компьютера на сколь угодно долгий срок;
- b) при отсутствии сети перенос информации с компьютера на компьютер;
- c) увеличения объема оперативной памяти;
- d) сохранение и транспортировка информации в компактной форме и без использования бумаги.

Вопрос №54

В целях сохранения информации необходимо оберегать компакт- диски от:

- a) солнечных лучей;
- b) ударов;
- c) перепадов атмосферного давления;
- d) магнитных полей.

Вопрос №55

Носителями внешней памяти современного компьютера являются

- a) бумага;
- b) флэш-карта;
- c) BR – диск;
- d) внешний диск.

Вопрос №56

Чтобы процессор мог работать с программами, хранящимися на жестком диске, необходимо:

- a) загрузить их в оперативную память;
- b) открыть доступ;
- c) загрузить их в процессор;
- d) вывести их на экран монитора.

Вопрос №57

2 Терабайта – это объем:

- a) диска CD-R;
- b) флэш-карты;
- c) современного винчестера;
- d) современного диска DVD.

Вопрос №58

Основные функции компакт – дисков:

- a) создать информацию Б. хранить программы и данные не находящиеся время в ОЗУ;
- b) обрабатывать информацию;
- c) хранить мультимедийные программы.

Вопрос №59

Каким образом кодируются двоичные сигналы на оптических носителях?

- a) включен / выключен;
- b) отражение / поглощение;
- c) магничено / не магничено;
- d) горит /не горит.

Вопрос №60

Какое устройство обладает наибольшей скоростью обмена информацией

- a) CD-ROM дисковод;
- b) жесткий диск;
- c) дисковод BR – дисков;
- d) DVD – R.

Вопрос №61

Для хранения сверхбольших баз данных используют

- a) BR –диски;
- b) флэш – карты;
- c) диск DVD;
- d) жесткий диск.

Вопрос №62

В целях сохранения информации необходимо оберегать жесткий диск от

- a) холода;
- b) ударов;
- c) перегрева;
- d) перепадов атмосферного давления.

Вопрос №63

24- скоростной DVD-ROM дисковод:

- a) имеет 24 различных скорости вращения диска;
- b) имеет скорость вращения диска в 24 раза большую чем однокоростной DVD-ROM;
- c) имеет скорость вращения диска в 24 раза меньшую, чем однокоростной DVD-ROM;
- d) читает только 24 скоростные диски DVD-ROM.

Вопрос №64

Содержание понятия архитектура компьютера:

- a) определенная организация технических средств компьютера;
- b) определенная организация программных средств компьютера;
- c) иерархическое многоуровневое построение аппаратно-программных средств компьютера с возможностями многовариантной реализации каждого уровня.

Вопрос №65

Составные части компьютера:

- a) комплекс технических средств компьютера;
- b) совокупность аппаратно-программных средств компьютера и их связей;
- c) набор технических средств и программ, управляющих ими.

Вопрос №66

По каким техническим характеристикам осуществляется оценка и выбор компьютера?

- a) по стоимости;
- b) по времени решения задач (быстродействию);
- c) по комплексу характеристик, включающих отношение стоимости к времени решения задач, надежность, удобства в работе и т. п.

Вопрос №67

Основные тенденции развития компьютеров:

- a) совершенствование структуры компьютера и отдельных его устройств;
- b) улучшение всего спектра эксплуатационно-технических характеристик компьютера (быстродействие, качество программных средств, надежность, снижение стоимости и др.);
- c) повышение скорости работы отдельных устройств компьютера.

Вопрос №68

Основной принцип построения компьютера:

- a) принцип модульности технических и программных средств;
- b) принцип программного управления;
- c) принцип иерархии построения и управления.

Вопрос №69

Какова роль сетевых компьютеров?

- a) специализированное устройство для подключения пользователя к компьютерной сети;
- b) устройство обработки данных в сетях;
- c) устройство быстрого доступа к сетевым ресурсам.

Вопрос №70

Вычислительные системы отличаются от компьютера:

- a) наличием параллельных вычислений;
- b) усложнением состава аппаратных и программных средств;
- c) использованием более сложных операционных систем и сложных режимов работы.

Вопрос №71

Общий ресурс и источник конфликтов многопроцессорных вычислительных систем образует:

- a) совокупную мощность процессоров;
- b) общую оперативную память;
- c) объединение периферийных устройств.

Вопрос №72

Лучшая оперативность взаимодействия вычислителей (компьютеров или процессоров) достигается в системах:

- a) многопроцессорных;
- b) многомашинных;
- c) смешанных.

Вопрос №73

Надежность и повышенная готовность кластера обеспечиваются:

- a) избыточностью компьютеров, объединяемых в кластер, и возможностью перераспределения нагрузок в сети;
- b) гибкой системой связей в кластере;
- c) специфическим программным обеспечением, управляющим кластером.

Вопрос №74

Винчестер предназначен для...

- a) постоянного хранения информации, часто используемой при работе на компьютере;
- b) подключения периферийных устройств;
- c) управления работой ЭВМ по заданной программе;
- d) хранения информации, не используемой постоянно на компьютере.

Вопрос №75

Производительность работы компьютера (быстрота выполнения операций) зависит от...

- a) размера экрана дисплея;
- b) частоты процессора;
- c) напряжения питания;
- d) быстроты нажатия на клавиши.

Вопрос №76

Характеристикой монитора является...

- a) разрешающая способность;
- b) тактовая частота;
- c) дискретность;
- d) время доступа к информации.

Вопрос №77

Шины персонального компьютера обеспечивают...

- a) соединение между собой его элементов и устройств;
- b) устранение излучения сигналов;
- c) устранение теплового излучения;
- d) применение общего источника питания.

Вопрос №78

Тактовая частота процессора измеряется в...

- a) МГц;
- b) Мбайт;
- c) Кбайт;
- d) Бит.

Вопрос №79

Процессор обрабатывает информацию...

- a) в десятичной системе счисления;
- b) в двоичном коде;
- c) на языке Бейсик;
- d) в текстовом виде.

Вопрос №80

На материнской плате размещается...

- a) процессор;
- b) жесткий диск (винчестер);
- c) блок питания;

d) системный блок.

Вопрос №81

Персональный компьютер – это...

- a) устройство для работы с текстами;
- b) электронное вычислительное устройство для обработки чисел;
- c) устройство для хранения информации любого вида;
- d) многофункциональное электронное устройство для работы с информацией и решения задач пользователя.

Вопрос №82

Дисковод – это устройство для...

- a) обработки команд исполняемой программы;
- b) чтения/записи данных с внешнего носителя;
- c) хранения команд исполняемой программы;
- d) долговременного хранения информации.

Вопрос №83

В момент включения персонального компьютера программа тестирования персонального компьютера записана в...

- a) оперативной памяти;
- b) регистрах процессора;
- c) в микросхеме BIOS;
- d) на внешнем носителе.

Вопрос №84

Минимальная комплектация персонального компьютера включает:

- a) монитор, клавиатура, системный блок, модем;
- b) монитор, клавиатура, системный блок, мышь;
- c) монитор, клавиатура, принтер, мышь;
- d) на усмотрение пользователя в зависимости от решаемых задач.

Вопрос №85

Поверхность магнитного диска разбита на секторы. Это позволяет...

- a) сократить время доступа к информации;
- b) уменьшить износ поверхности диска;
- c) увеличить объем записываемой информации.

Вопрос №86

Постоянно запоминающее устройство (ПЗУ) является ... памятью:

- a) энергонезависимой;
- b) энергозависимой;
- c) динамической;
- d) оперативной с произвольным доступом.

Вопрос №87

Обработка информации ПК производится...

- a) процессором;
- b) адаптером;
- c) материнской платой;
- d) клавиатурой.

Вопрос №88

Общие принципы функционирования вычислительных машин сформулированы в 40-х годах XX столетия были сформулированы:

- a) Джоном фон Нейманом;
- b) разработчиками компании Microsoft;
- c) Билом Гейтсом;

Вопрос №89

При выключении компьютера вся информация стирается...

- a) на гибком диске;
- b) на CD-ROM диске;
- c) на жестком диске;
- d) в оперативной памяти.

Вопрос №90

В состав мультимедиа-компьютера обязательно входит...

- a) проекционная панель;
- b) CD-ROM дисковод и звуковая плата;
- c) модем;
- d) плоттер.

Вопрос №91

Какое из устройств предназначено для ввода информации...

- a) процессор;
- b) принтер;
- c) ПЗУ;
- d) клавиатура.

Вопрос №92

Программа, позволяющая управлять внешними устройствами компьютера, называется...

- a) браузер;
- b) драйвер;
- c) операционная система;
- d) система программирования.

Вопрос №93

Персональный компьютер не будет функционировать, если отключить...

- a) дисковод;
- b) оперативную память;
- c) мышь;
- d) принтер.

Вопрос №94

Системная шина включает в себя:

- a) шину электрических импульсов;
- b) конфигурацию компьютера;
- c) шину данных, шину адреса и машинный язык;
- d) многоразрядные шины: данных, адреса, управления.

Вопрос №95

Электронная схема, широко применяемая в регистрах компьютера для запоминания одного разряда двоичного кода:

- a) жесткий диск;
- b) триггер;
- c) материнская плата;
- d) различные устройства.

Вопрос №96

Совокупность функциональных элементов компьютера и связей между ними:

- a) структура компьютера;
- b) базовые структуры алгоритмов;
- c) архитектура компьютера;
- d) нет верных ответов.

Вопрос №97

Какие условия должны выполняться для эффективной реализации конвейера?

- a) система выполняет повторяющуюся операцию;
- b) эта операция может быть разделена на независимые части;
- c) трудоемкость подопераций примерно одинакова;

d) различные операнды.

Вопрос №98

Какими свойствами не обладает открытая архитектура?

- a) модульный принцип построения компьютера, в соответствии с которым все его компоненты выполнены в виде законченных конструкций – модулей, имеющих стандартные размеры и стандартные средства сопряжения;
- b) наличие общей (системной) информационной шины, к которой можно подключать различные дополнительные устройства через соответствующие разъемные соединения;
- c) совместимость новых аппаратных и программных средств с их предыдущими версиями, основанная на принципе «сверху – вниз», что означает, что последующие версии должны поддерживать предыдущие;
- d) используют для решения узкоспециализированных задач.

Вопрос №99

К внутренней памяти не относится:

- a) ОЗУ;
- b) ПЗУ;
- c) CMOS;
- d) жесткий диск.

Вопрос №100

Свойства ОЗУ является:

- a) энергозависимость;
- b) энергонезависимость;
- c) перезапись информации;
- d) долговременное хранение информации.

Вопрос №101

Свойством ПЗУ является:

- a) только чтение информации;
- b) энергозависимость;
- c) перезапись информации;
- d) кратковременное хранение информации.

Вопрос №102

Свойством CMOS является:

- a) энергозависимость;
- b) только чтение информации;
- c) перезапись информации;
- d) кратковременное хранение информации.

Вопрос №103

Наименьшим элементом оперативной памяти является:

- a) ячейка;
- b) регистр;
- c) байт;
- d) файл.

Вопрос №104

Каждый байт ОЗУ имеет:

- a) имя;
- b) адрес;
- c) индекс;
- d) название.

Вопрос №105

Физически ОЗУ имеет:

- a) катушках индуктивности;
- b) резисторах;

- c) триггерах и конденсаторах;
- d) диодах.

Вопрос №106

Наименьшая адресуемая часть оперативной памяти:

- a) бит;
- b) килобайт;
- c) файл;
- d) байт.

Вопрос №107

ОЗУ размещается;

- a) А. в процессоре;
- b) Б. на жестком диске;
- c) В. на магистрали;
- d) Г. на материнской плате.

Вопрос №108

Объем ОЗУ измеряется:

- a) А. в ячейках;
- b) Б. в ГГц;
- c) В. в байтах;
- d) Г. в пикселях.

Вопрос №109

Сколько уровней в кэш - памяти в современных компьютерах?

- a) три;
- b) два;
- c) четыре;
- d) пять.

Вопрос №110

Какая из кэш –память считается самой быстрой?

- a) L1;
- b) L2;
- c) L3.

Вопрос №111

Увеличить производительность можно за счет:

- a) разгона процессора;
- b) оптимизации и дефрагментации;
- c) Установка более ранней версии операционной системы;
- d) подключение оборудования.

Критерии и шкалы оценивания текущего контроля

Критерии и шкала оценивания (устный опрос)

Оценка			
«отлично»	«хорошо»	«удовлетворительно»	«неудовлетворительно»

Тема раскрыта в полном объеме, высказывания связанные и логичные, использована научная лексика, приведены примеры. Ответы даны в полном объеме.	Тема раскрыта не в полном объеме, высказывания в основном связанные и логичные, использована научная лексика, приведены примеры. Ответы на вопросы даны не в полном объеме.	Тема раскрыта недостаточно, высказывания несвязанные и нелогичные. Научная лексика не использована, не приведены примеры. Ответы на вопросы зависят от помощи преподавателя.	Тема не раскрыта. Логика изложения, примеры, выводы и ответы на вопросы отсутствуют.
---	---	--	--

Критерии и шкала оценивания (выполнение практических задач)

Оценка			
«отлично»	«хорошо»	«удовлетворительно»	«неудовлетворительно»
По решению задачи Дан правильный ответ и развернутый вывод	По решению задачи Дан правильный ответ, но не сделан вывод	По решению задачи дан частичный ответ, не сделан вывод	Задача не решена полностью

Критерии и шкала оценивания (доклады)

Оценка	Критерии оценки доклада
«отлично»	<ol style="list-style-type: none"> 1. Соблюдение формальных требований к докладу 2. Грамотное и полное раскрытие темы; 3. Самостоятельность в работе над докладом (использование докладов из сети Интернет запрещается). 4. Умение работать с учебной, профессиональной литературой. 5. Умение работать с периодической литературой. 6. Умение обобщать, делать выводы. 7. Умение оформлять библиографические списки к докладу в соответствии с требованиями ГОСТ Р 7.1.- 2003 «Библиографическая запись. Библиографическое описание. Общие требования и правила составления». 8. Соблюдение требований к оформлению доклада. 9. Умение кратко изложить основные положения доклада при его защите. 10. Иллюстрация защиты доклада презентацией.

«хорошо»	<ol style="list-style-type: none"> 1. Соблюдение формальных требований к докладу 2. Грамотное и полное раскрытие темы; 3. Самостоятельность в работе над докладом (использование докладов из сети Интернет запрещается). 4. Умение работать с учебной, профессиональной литературой. 5. Умение работать с периодической литературой. 6. Не полно обобщен и сделан вывод. 7. Не точно оформлен библиографический список к докладу в соответствии с требованиями ГОСТ Р 7.1.- 2003 «Библиографическая запись. Библиографическое описание. Общие требования и правила составления». 8. Не полно соблюдены требования к оформлению доклада. 9. Не четко сформированы краткие основные положения доклада при его защите. 10. Иллюстрация защиты доклада презентацией.
«удовлетворительно»	<ol style="list-style-type: none"> 1. Соблюдение формальных требований к докладу 2. Грамотное и полное раскрытие темы; 3. Самостоятельность в работе над докладом (использование докладов из сети Интернет запрещается). 4. Не полно изучены учебная, профессиональная литература. 5. Не полно изучена периодическая литература. 6. Не обобщены и не конкретизированы выводы. 7. Не точно оформлен библиографический список к докладу в соответствии с требованиями ГОСТ Р 7.1. - 2003 «Библиографическая запись. Библиографическое описание. Общие требования и правила составления». 8. Не соблюдены требования к оформлению доклада. 9. Не четко сформированы краткие основные положения доклада при его защите. 10. Иллюстрация защиты доклада презентацией отсутствует
«неудовлетворительно»	Не представил доклад по соответствующим критериям оценивания

Критерии и шкала оценивания (тестирование)

Число правильных ответов	Оценка
90-100% правильных ответов	Оценка «отлично»
70-89% правильных ответов	Оценка «хорошо»
51-69% правильных ответов	Оценка «удовлетворительно»
Менее 50% правильных ответов	Оценка «неудовлетворительно»

7.4.2. Комплект оценочных средств для промежуточной аттестации

Примерные вопросы к дифференцированному зачету

Контролируемые компетенции - ОК 01. ОК 02. ОК 04. ОК 05. ОК 09. ПК 5.2. ПК 5.3. ПК 5.6. ПК 6.1. ПК 6.4. ПК 6.5. ПК 7.1. ПК 7.2. ПК 7.3. ПК 7.4. ПК 7.5.

Зачет позволяет оценить степень сформированности компетенций ОК 01. ОК 02. ОК 04. ОК 05. ОК 09. ПК 5.2. ПК 5.3. ПК 5.6. ПК 6.1. ПК 6.4. ПК 6.5. ПК 7.1. ПК 7.2. ПК 7.3. ПК 7.4. ПК 7.5.

1. Предпосылки создания и история развития вычислительной техники.
2. Системы счисления. Перевод чисел из одной системы счисления в другую.
3. Многоуровневая компьютерная организация. Языки, уровни, виртуальные машины.
4. Архитектура Фон-Неймана. Взаимосвязь компонентов.
5. Этапы развития компьютерной архитектуры.
6. Типы компьютеров.
7. Центральный процессор. RISC-архитектура.
8. Центральный процессор. CISC-архитектура.
9. Параллелизм на уровне команд. Конвейеры.
10. Параллелизм на уровне команд. Суперскалярные архитектуры.
11. Параллелизм на уровне процессоров. Матричный компьютер. Векторный компьютер. Мультикомпьютеры.
12. Основная память компьютера. Единицы измерения. Адресация.
13. Иерархическая структура памяти.
14. История развития теории алгоритмов, определение алгоритма, основные требования к алгоритму.
15. Машина Тьюринга. Принцип работы, отличие от реальной ЭВМ.
16. Этапы решения вычислительных задач.
17. Булева алгебра. Аксиома тождества, исключение третьего, аксиома непротиворечивости, правило вывода.
18. Булева алгебра. Законы. Правило Де-Моргана.
19. Логические функции двух переменных. Формула, таблица истинности.
20. Исправление ошибок. Код Хэмминга.
21. Логические элементы «И-НЕ», «ИЛИ-НЕ», «И», «ИЛИ». Реализация вентиля «И», «ИЛИ» (схема).
22. Логические элементы «И-НЕ», «ИЛИ-НЕ», «И», «ИЛИ». Реализация вентиля «И-НЕ», «ИЛИ-НЕ» (схема).
23. Полупроводниковый вентиль.
24. Логические схемы вентиля. Устройство для функции XOR. Таблица истинности функции XOR.
25. Мультиплексор. Логическая функция, реализация устройства.
26. Одноразрядный сумматор. Логическая функция, таблица истинности, реализация устройства.
27. Многоразрядный сумматор. Логическая функция, таблица истинности, реализация устройства.
28. Асинхронный RS триггер. Функция RS триггера.
29. Синхронный RS триггер.
30. Двухполупериодный RS триггер

Критерии и шкалы оценивания промежуточной аттестации

Шкала и критерии оценки (дифференцированный зачёт)

Отлично	Хорошо	Удовлетворительно	Неудовлетворительно
1. Полно раскрыто содержание вопросов билета; 2. Материал изложен грамотно, в определенной	1. Ответ удовлетворяет в основном требованиям на оценку «5», но при этом может	1. Неполно или непоследовательно раскрыто содержание материала, но показано общее	1. Содержание материала нераскрыто. 2. Ошибки в определении понятий, не использовалась терминология в

<p>логической последовательности, правильно используется терминология;</p> <p>3. Показано умение иллюстрировать теоретические положения конкретными примерами, применять их в новой ситуации;</p> <p>4. Продемонстрировано усвоение ранее изученных сопутствующих вопросов, сформированность умений и знаний;</p> <p>5. Ответ прозвучал самостоятельно, без наводящих вопросов.</p>	<p>иметь следующие недостатки:</p> <p>2. В изложении допущены небольшие пробелы, не исказившие содержание ответа;</p> <p>3. Допущены один - два недочета при освещении основного содержания ответа, исправленные по замечанию экзаменатора;</p> <p>4. Допущены ошибка или более двух недочетов при освещении второстепенных вопросов, которые легко исправляются по замечанию экзаменатора.</p>	<p>понимание вопроса и продемонстрированы умения, достаточные для дальнейшего усвоения материала.</p> <p>2. Имелись затруднения или допущены ошибки в определении понятий, использовании терминологии, исправленные после нескольких наводящих вопросов;</p> <p>3. При неполном знании теоретического материала выявлена недостаточная сформированность умений и знаний.</p>	<p>ответе.</p>
---	---	--	----------------